

2UMD形万能フライス盤仕様寸法

テーブル

テーブル作業面	310×1,370 mm
テーブル左右移動量	870 mm
テーブル上面から主軸中心線迄の距離	
横形オーバーアーム付	50~450 mm
横形オーバーアームなし	360~760 mm
テーブル上面から主軸端面迄の距離 (立形)	50~450 mm
テーブル前後移動量	370 mm
テーブル送り速度変換数	無段変速
左右及び前後送り速度	15~1,200 mm/min
左右及び前後早送り速度	3,400 mm/min
T溝 (幅×条)	18 mm × 3本 (ピッチ 70 mm)

主軸

主軸端	JIS No.50
主軸回転速度変換数	12 段
回転速度	40 55 80 115
	160 225 315 440
	620 880 1,240 1,750 rpm

コラム

上下移動量	400 mm
上下送り速度変換数	無段変速
上下送り速度	7.5~600 mm/min
上下早送り速度	1,200 mm/min
コラム前面から主軸中心線迄の距離 (立形)	350 mm
コラム前面から主軸端面迄の距離 (横形)	350 mm

電動機

主軸駆動用	4 P - 5.5 KW
送り用 (ACサーボモーター)	テーブル (X) 0.8 KW
	サドル (Y) 1.2 KW
	コラム (Z) 1.6 KW

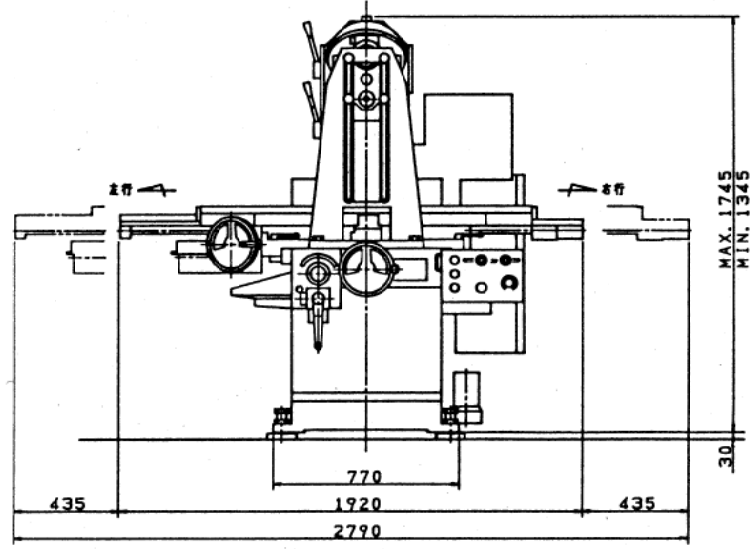
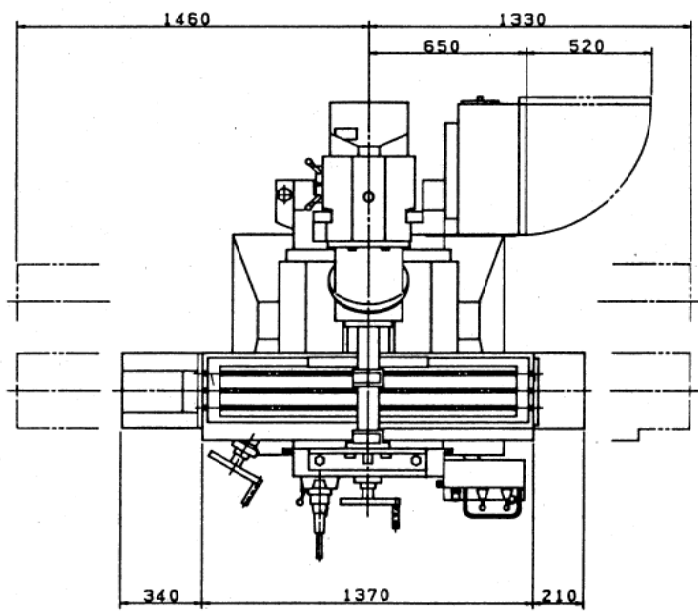
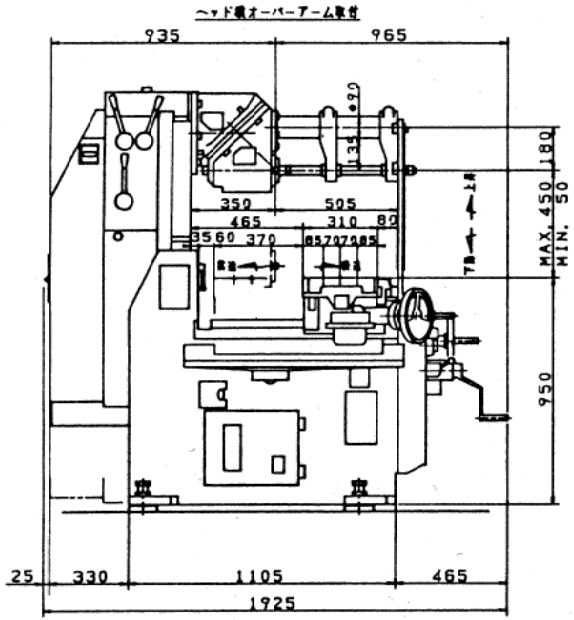
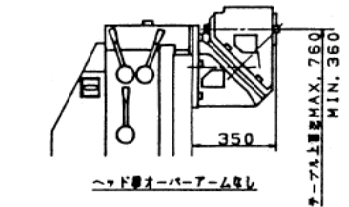
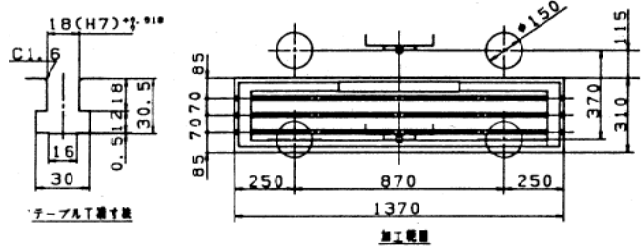
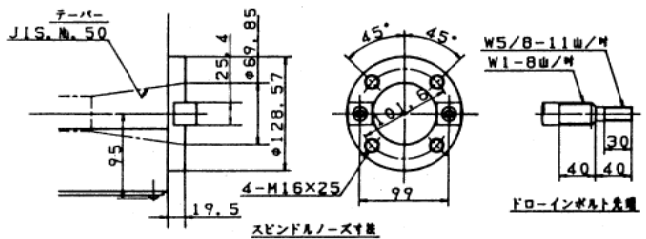
切削油剤ポンプ用 2 P - 0.1 KW

潤滑油ポンプ用 4 P - 5 W

機械の大きさ (巾×奥行×高さ) 1,920 × 1,925 × 1,745 mm

所要床面積 (巾×奥行) 2,790 × 1,925 mm

製品重量 約 2,430 kg



2UMD 万能型フライス盤主要寸法数値		
テーブル	テーブル全長	310X1370 mm
	テーブル移動距離	870 mm
	主軸中心線とテーブル上端までの距離(最小)	50 mm
	主軸中心線とテーブル上端までの距離(最大)	50 mm
コラム	オーバーアームを支持する長さ	450 mm
	オーバーアームを支持する長さ	760 mm
ヘッド	主軸中心線よりテーブル上端までの距離(最小)	50 mm
	主軸中心線よりテーブル上端までの距離(最大)	450 mm
	コラム上下移動距離	400 mm
サドル	主軸中心線よりテーブル中心までの距離(サドル位置)	100 mm
	主軸中心線よりテーブル中心までの距離(サドル位置)	270 mm
ドリル	主軸中心線よりテーブル中心までの距離(サドル位置)	100 mm
	主軸中心線よりテーブル中心までの距離(サドル位置)	270 mm
	サドル前後移動距離	370 mm
	主軸テーブル	JIS 第50
主軸回転速度	40 55 80 115 160 225 315	
	440 620 880 1240 1750 rpm	
テーブル・サドル送り速度	15/1200 mm/min	
コラム送り速度	7.5/600 mm/min	
テーブル・サドル送り速度	3400 mm/min	
コラム送り速度	1200 mm/min	
主軸動力	4P - 5.5 KW	
テーブル送り用(ACサーボモーター)	0.8 KW	
サドル送り用(ACサーボモーター)	1.2 KW	
コラム送り用(ACサーボモーター)	1.6 KW	
制御電源用	2P - 0.1 KW	
照明用	4P - 5 W	
総幅の大きさ(中×高×深)	1920X1925X1745 mm	
質量	2790X1925 mm	
	2430 kg	
電圧	11 KVA	
テーブル上最大搬入量(中分)	400 kg	

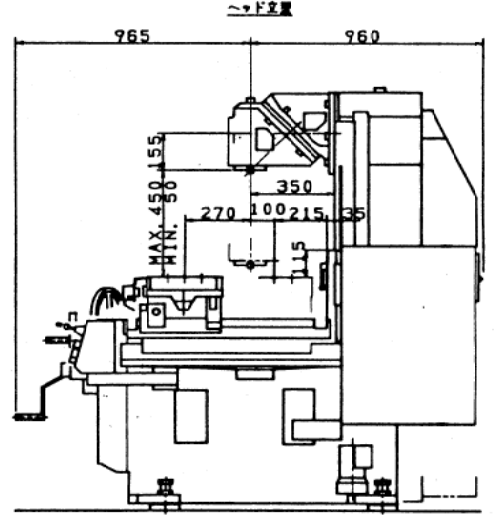


図-1